

そふと便座 しっかりサポート

座位保持の観点からつくる新しい発想の補高便座

前傾形状だから
立ち座りがしやすい。

60代 男性

丸洗いできるので
お手入れが簡単。

60代 女性

トイレに
座るのが
楽になった。

70代 女性

置くだけなので
取り付けが簡単。

60代 女性



腰部のサポート
形状のおかげで
座った時に
姿勢が安定する。

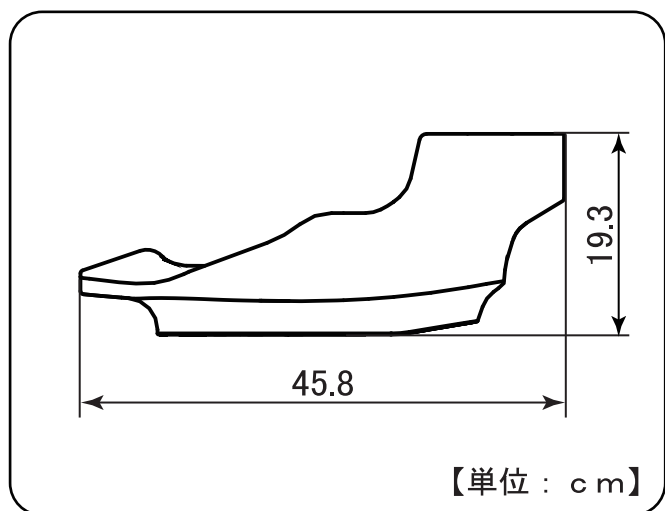
60代 男性

そふと便座の特徴

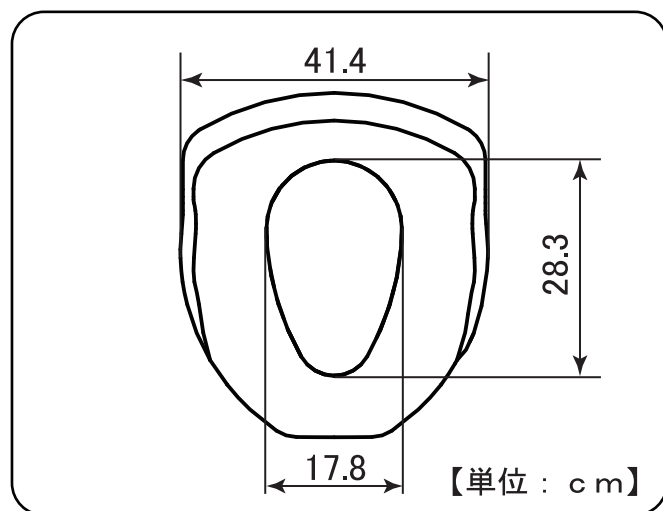
公的介護保険制度購入商品

- やわらかい材質で「そふと」な座り心地。
- 長時間使用しても疲れにくい大型の座面。
- 自然な排泄を促す座面部形状。
- 姿勢が安定しやすい腰部のサポート形状。
- 立ち座りしやすく、お腹に力が入りやすい前傾形状。
- 丸洗い可能でお手入れ簡単。

製品仕様



横から見た図



上から見た図

仕様

- サイズ：幅 41.4cm × 奥行 45.8cm × 高さ 19.3cm 補高 4cm
- 重量：1.6 kg
- 材質：半硬質発泡ポリウレタン
- カラー：アイボリー
- 取付可能サイズ：便座内寸奥行 30cm以上

※一部特殊な形状をした便器には取付けできない場合がありますので、サイズをご確認ください。

※製品の仕様・価格等は予告なく変更される場合がございますので、ご了承ください。

義肢・装具・車いす・福祉用具・リハビリ機器



〒805-8538 北九州市八幡東区東田1丁目7番5号
TEL:(093)661-1010 / FAX:(093)661-1670